

新製品のご紹介

株式会社シーアイエス

CISの事業内容

株式会社シーアイエスは産業用イメージングシステムのメーカーです。
弊社ではこれまで、「小型」「高品質」「高性能」な産業用カメラを含むイメージングシステムの開発・製造・販売を手掛けて参りました。

近年では、スマートセンサの社会的普及にともない、ビジネスシーンだけではなく、私たちの暮らしのあらゆる場面でAIカメラが活躍しています。このような社会的なトレンドの一翼を担い、より多くのお客様のご要望に沿えるよう、弊社としても従来のセンサを用いた産業用カメラだけでなく、「スマート」もパッケージとしたAIカメラの開発を積極的に進めております。

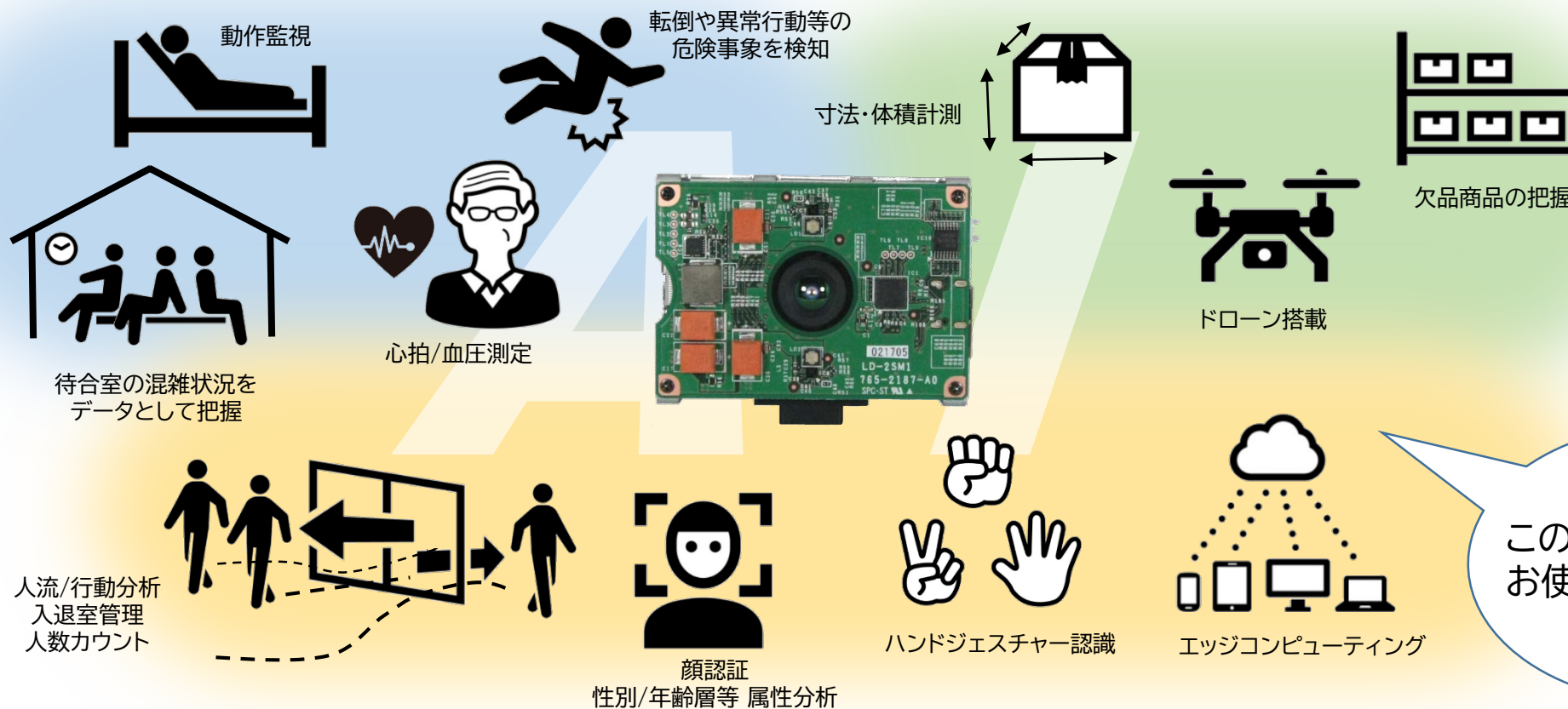
弊社では電気設計、機構、ソフト設計までそれぞれエンジニアを有しており、お客様の画像処理ニーズにお応えするべく、開発から量産までのワンストップショップとして対応できることも強みです。

お客様のさまざまなご用途に適うよう、今後も弊社では先進的なテーマに取り組み、より良い製品作りを目指して参ります。



AIカメラでどんなことができる??

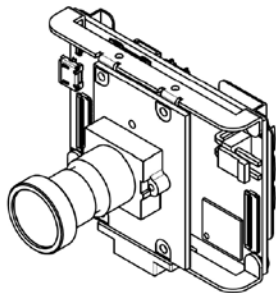
AIカメラは、映像から対象物を解析・認識し、情報の表示ができるカメラで、人の目の代わりとなって私たちの仕事や日々の暮らしを支えています。AIカメラ選定の際は、便利なAIカメラを効果的に使用する為に、利用シーンや目的に合った機能や性能を持ったAIカメラを選ぶことが重要です。



このような用途にお使いいただけます!

SCMシリーズ スマートカメラの特徴

- 高品質なイメージセンサと画像処理を一体化した、小型スマートカメラ
- プロセッサにNXP Semiconductors社 i.MX8M Plusを搭載
 - ARM A64コアを2個、最大で4個搭載
 - 2.5TOPSのNeural Processing Unit によるEdge AI処理
 - カラーカメラ用ISPを内蔵
 - 搭載OS: ベースシステム: Yocto 4.0 (Kirkstone) Linux Kernel: 5.15.32
- I/F
 - 標準:USB3.0
 - OptionのI/F基板を追加することで、HDMI・GigE 出力にも対応



SCM1-2M1

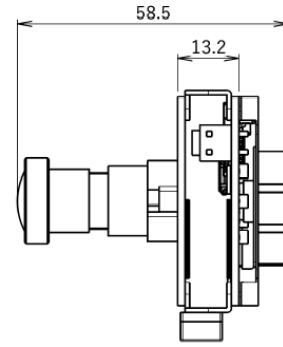
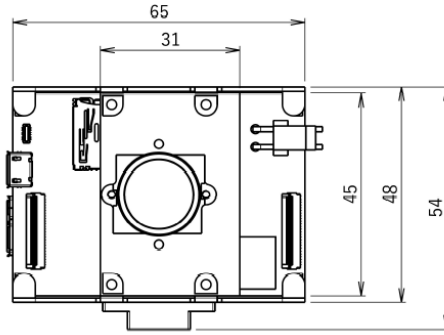
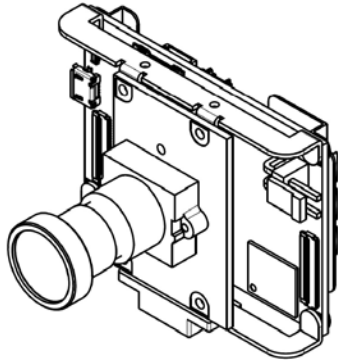


SCM1-8M1



SCM1-ToF1

200万画素 小型AIカメラ SCM1-2M1



解像度	2M
インターフェース	USB3.0
センサー	onsemi AR0234CS
センサーサイズ	1/2.6型
ユニットセルサイズ	3.0×3.0 μ m
有効画素数 (H)×(V)	1920×1200
フレームレート	30fps
レンズマウント	M12
外形寸法 (W)×(H)×(D)mm	65×48×58.5mm (IFボード無)
	65×48×82.1mm (IFボード有)
電源	DC 12V / PoE (I/Fボードを追加した場合)

4K 小型AIカメラ SCM1-8M1



解像度	4K
インターフェース	USB3.0
センサー	SONY IMX715
センサーサイズ	1/2.8型
ユニットセルサイズ	1.45×1.45 μ m
有効画素数 (H)×(V)	3860×2190
フレームレート	30fps
レンズマウント	M12
外形寸法 (W)×(H)×(D)mm	65×48×58.5mm (IFボード無)
	65×48×82.1mm (IFボード有)
電源	DC 12V / PoE (I/Fボードを追加した場合)

ToF 小型AIカメラ SCM1-ToF1

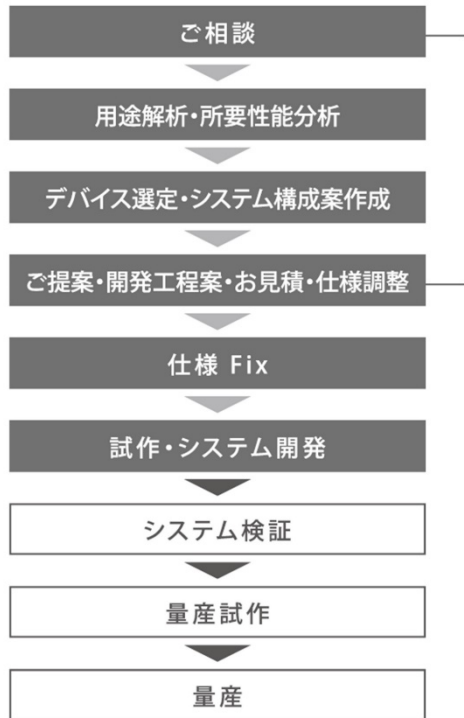


解像度	VGA
インターフェース	USB3.0
センサー	SONY IMX570
センサーサイズ	1/4.5型
ユニットセルサイズ	5.0×5.0μm
有効画素数 (H)×(V)	640×480
フレームレート	30fps
レンズマウント	M12
外形寸法 (W)×(H)×(D)mm	65×48×40.8mm (IFボード無)
	65×48×64.4mm (IFボード有)
電源	DC 12V
その他特徴	VCSEL2灯搭載、 FOV: 63°(H)×48°(V)、 測距範囲:400~7000mm

カスタム製品開発

CISではカメラだけではなく、レンズ、画像処理装置、カメラと画像処理装置をつなぐI/Fの企画・提案、キーデバイスの選択、メカ・回路設計、ソフトウェアの開発・移植から画像処理ソフトウェアのIP提供・開発に至るまで、それぞれの分野で経験豊富なエンジニアを有し、試作から量産のいずれにも対応できる体制を整えております。

カスタム品 量産までの流れ

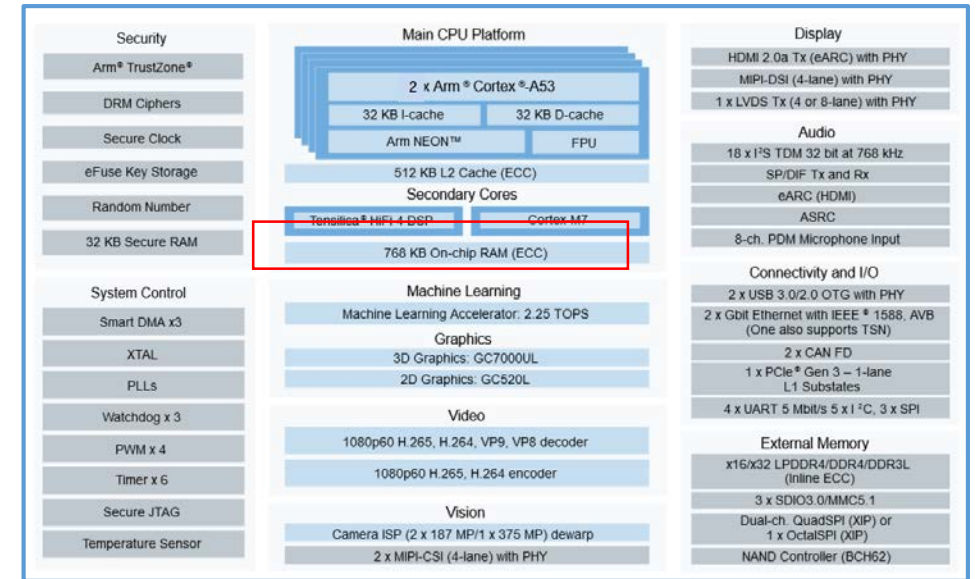


お客様のニーズをお聞きしたうえで光学系、センサ、ISP、画像処理部等の要否を検討し、ベストと思われるシステムをご提案します。

システムの概要が固まった段階で、仕様とお見積を提示し、その仕様に基づいて開発がスタートします。

試作はその都度あるいは修正等を施します。この過程で量産性の評価、環境試験を含む様々な品質評価を実施し、量産への準備を進めます。

CISでは自社工場内に最大Class1000のクリーンな作業環境を整備し、ホコリ、塵等に対し徹底した対策を取っています。



CISのAIカメラは、お客様にてご用意いただいたAIをMachine Learningプロセッサに搭載することができますが、ご要望をいただければ、弊社にて搭載するAIをご用意することも可能です。

お問い合わせ先

カメラの仕様や、その他お問い合わせは弊社営業部までお願い致します。

株式会社シーアイエス 営業部

Email: cisinfo@ciscorp.co.jp

TEL:042-664-5568